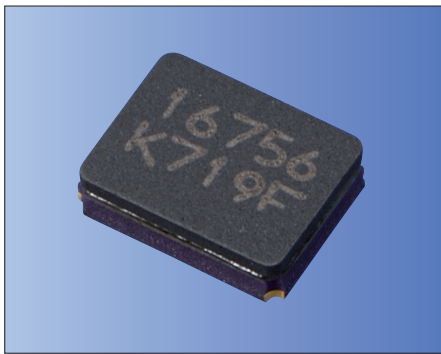




表面贴装型 CX3225GB (消费类电子产品应用)

3.2×2.5mm



RoHS指令对应产品

■特点

- 消费类电子产品应用晶体谐振器
- 小型、薄型 厚度0.9mm max. (3.2×2.5×0.8mm)
- 陶瓷封装
- 可对应回流焊

■用途

- 数字家电
- 消费类电子产品

■型号表示方法

CX3225GB 27000 D0 H E Q CC  
① ② ③ ④ ⑤ ⑥ ⑦

- ①系列名称
- ③负载容量

- ②频率
- ④频率容差 (常温偏差)

D0 8 pF

H ±20×10<sup>-6</sup>

- ⑤工作温度范围以及⑥频率温度特性

EQ -10 ~ +70° C ±30×10<sup>-6</sup>

- ⑦个别规格(产品目录以CC标示)

包装方式(载带包装 3000个/卷盘)

■规格

项目	记号	标准规格	单位	备注
频率	f <sub>nom</sub>	12000 ~ 54000	kHz	
泛音次数	OT	Fundamental	—	
负载容量	CL	8	pF	其他负载容量, 敬请咨询。
频率容差	f <sub>tol</sub>	±20	×10 <sup>-6</sup>	25° C ±3° C
串联电阻	R1	Table 1	ohm	
激励级	DL	Table 2	μW	
工作温度范围	T <sub>use</sub>	-10 ~ +70	°C	
储存温度范围	T <sub>stg</sub>	-40 ~ +85	°C	
频率温度特性	f <sub>tem</sub>	±30	×10 <sup>-6</sup>	对于25°C频率的偏差

以上规格为规格示例, 如需其他规格, 敬请咨询。

■Table1 串联电阻

频率范围	串联电阻
12000 ≤ f <sub>nom</sub> < 13000kHz	150Ω max.
13000 ≤ f <sub>nom</sub> < 14000kHz	100Ω max.
14000 ≤ f <sub>nom</sub> < 20000kHz	80Ω max.
20000 ≤ f <sub>nom</sub> < 27000kHz	60Ω max.
27000 ≤ f <sub>nom</sub> ≤ 54000kHz	50Ω max.

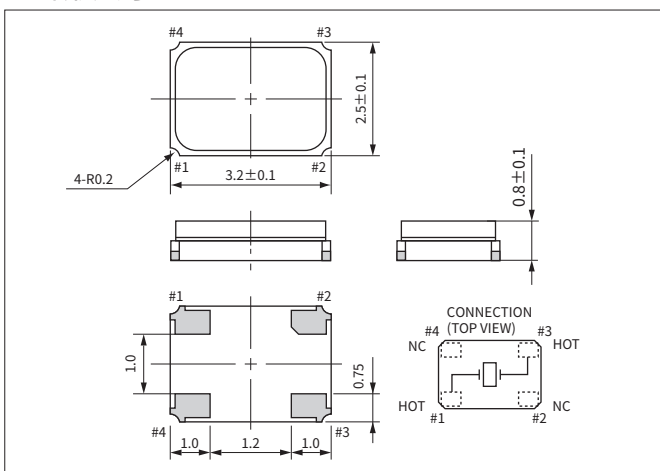
■Table2 激励级

频率范围	激励级
12000 ≤ f <sub>nom</sub> ≤ 54000kHz	10μW (100μW max.)

晶体谐振器

■外形尺寸

(单位: mm)



■推荐焊盘图案

(单位: mm)

